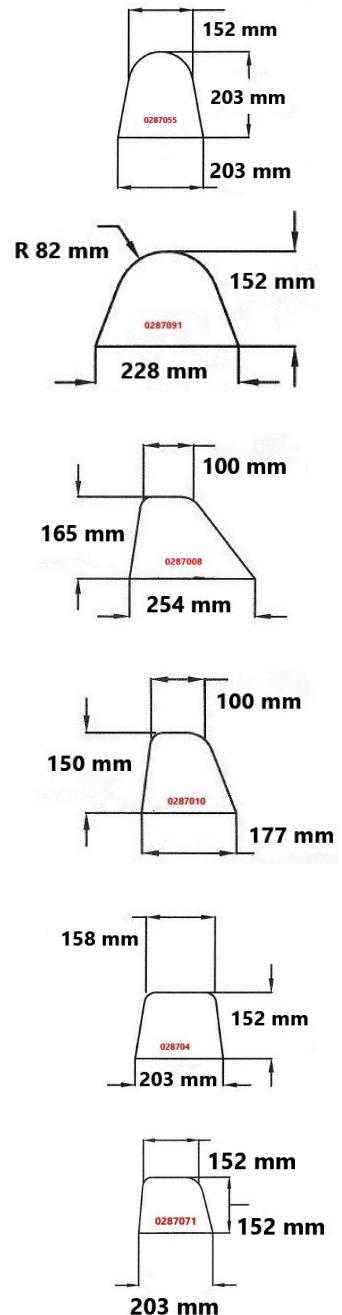


BB-Curber-M1300

Innovatives Design, hohe Leistung, einfache Bedienung.



- **BB-Curber-M1300** kann links und rechts verwendet werden, Reversible Extrusion
- 13 PS Honda-Motor (Elektrostart optional) Motor vollständig gekapselt.
- 7.0 Liter Benzin Kraftstofftank.
- Einfacher Zugang zur Motorsteuerung.
- Wenderadius 10 - 20 cm.
- 100 cm lange Kombi-Lenk-/Bremssteuerung 9-Räder.
- Zeiger auf Popeline folgend.
- Vertikal montierte vordere Handkurbel.
- Grossraumtrichter, 200 Liter.
- Das Gerät wird standardmäßig mit einer 6" Hardface-Stahlschnecke geliefert. (Gusschnecke optional)
- Pulverbeschichtung mit Einbrennlackierung



CHF 11'940.00